



ΠΥΡΑΝΤΟΧΗ ΑΝΟΙΓΟΜΕΝΗ ΠΟΡΤΑ ΙΝΟΧ ΨΥΚΤΙΚΟΥ ΘΑΛΑΜΟΥ FHG 608

ΓΙΑ ΣΥΝΤΗΡΗΣΗ ΚΑΙ ΚΑΤΑΨΥΞΗ

T60 min

προσασία
από τη φωτιά

ΣΥΜΦΩΝΑ ΜΕ ΤΟ ΠΡΟΤΥΠΟ

CE EN 1634-1 STANDARD



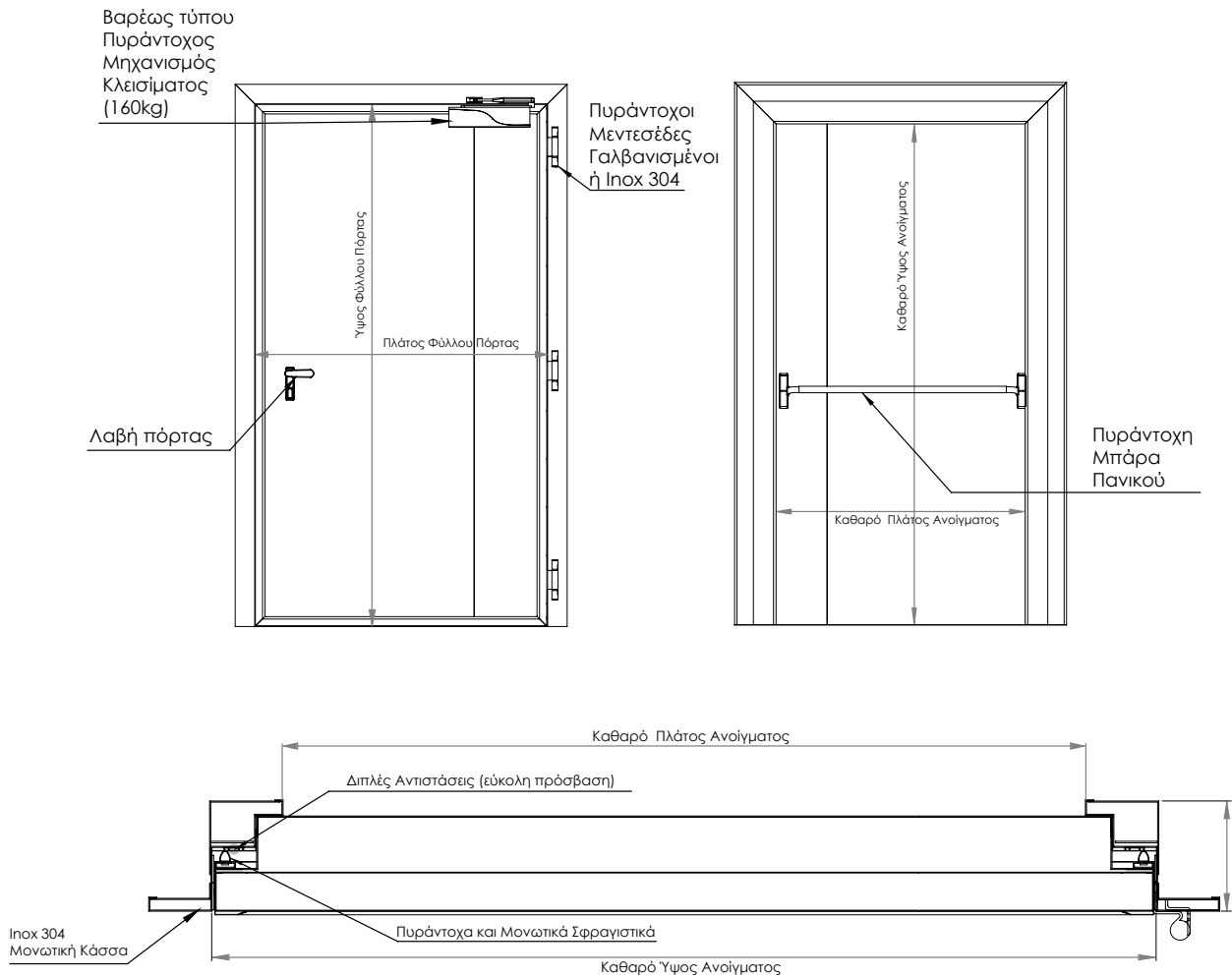
Οι πυράντοχες πόρτες προσφέρουν την ασφαλέστερη λύση στις πόρτες ψυκτικού θαλάμου, παρέχοντας προστασία από τη φωτιά για περισσότερο από 60 λεπτά. Κατασκευάζονται με πυρίμαχα υλικά υψηλής τεχνολογίας και φέρουν πιστοποίηση **CE EN 1634-1**, προκειμένου να διασφαλιστεί η πυρασφάλεια.



Δοκιμασμένη σύμφωνα με το πρότυπο
CE EN 1634-1 STANDARD

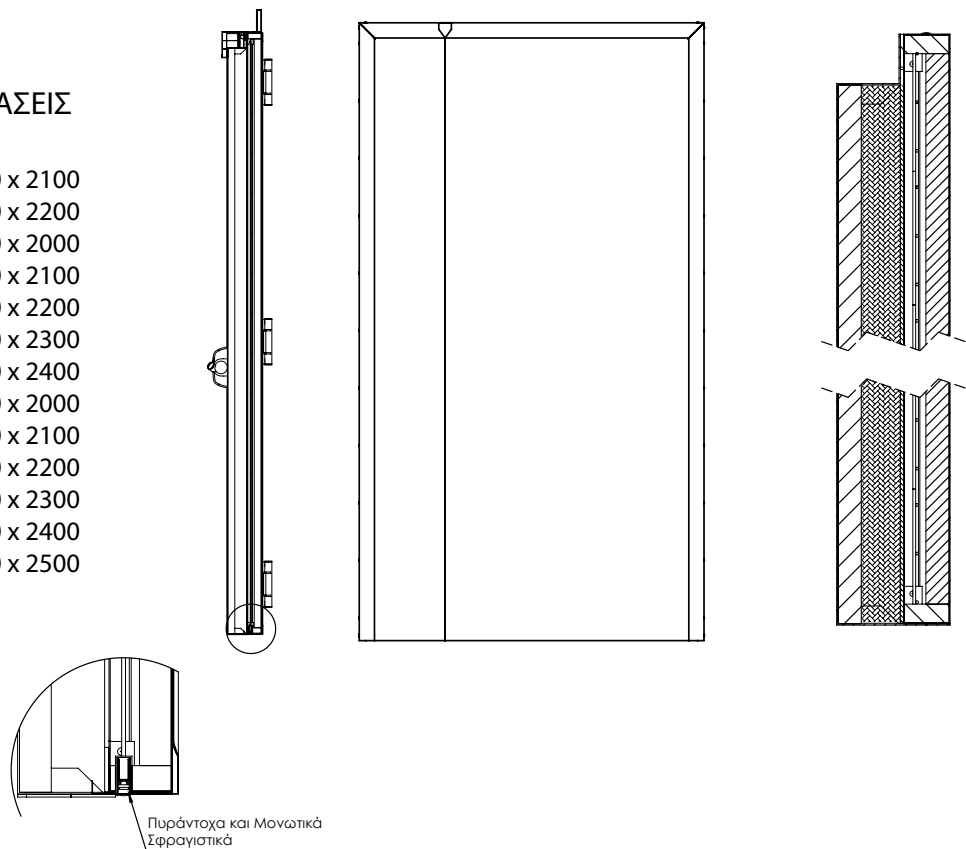
- **Πάχος φύλλου πόρτας** 120mm που παρέχει μόνωση στις πόρτες κατάψυξης και συντήρησης.
- Χρησιμοποιείται **ανοξείδωτο φύλλο** (πάχος 1 mm) με απλή ανοξείδωτη επιφάνεια ή με κυκλική σχεδίαση.
- Μέσα στην πόρτα συνδυάζονται υλικά υψηλής τεχνολογίας με μη εύφλεκτη **πολυουρεθάνη** σύμφωνα με το **DIN 4102-1**.
- Μη εύφλεκτα υλικά που παρέχουν προστασία από την πυρκαγιά για 60 λεπτά.
- **Πυράντοχα και μονωτικά σφραγιστικά** χρησιμοποιούνται στην επάνω, αριστερή και δεξιά πλευρά.
- Χρησιμοποιείται **ειδικό διπλό σφραγιστικό** από την πυρκαγιά στο κάτω μέρος της πόρτας.
- Για τη θερμομόνωση χρησιμοποιούνται περιμετρικά στο φύλλο πόρτας μία σειρά ειδικών **μονωτικών ελαστικών**. Στο κάτω μέρος χρησιμοποιείται ελαστικό **σκούπα**.
- **Αντιστάσεις** χρησιμοποιούνται μέσα στο πλαίσιο και στο δάπεδο στην πόρτα συντήρησης και κατάψυξης.
- Ανοξείδωτη 304, μονωμένη με υλικά υψηλής τεχνολογίας **κάσσα** (πάχος λαμαρίνας 1,5mm) για πάχος πάνελ 120mm-250mm.
- Μεγάλοι μεντεσέδες (σύνολο τριών τεμαχίων) που χρησιμοποιούνται με μηχανισμό αυτόματου κλεισίματος.
- Πυράντοχη **λαβή** πόρτας εξόδου με ή χωρίς οπή για κλείδωμα.
- Βαρέως τύπου πυράντοχος **μηχανισμός κλεισίματος** με ελατήρια, για βάρος μέχρι (160kg)
- Πυράντοχη **μπάρα πανικού** τοποθετείται στην πλευρά ώθησης της πόρτας με μεταλλικά κλειστρα.

T60 min ΠΥΡΑΝΤΟΧΗ ΑΝΟΙΓΟΜΕΝΗ ΠΟΡΤΑ ΙΝΟΧ ΨΥΚΤΙΚΟΥ ΘΑΛΑΜΟΥ

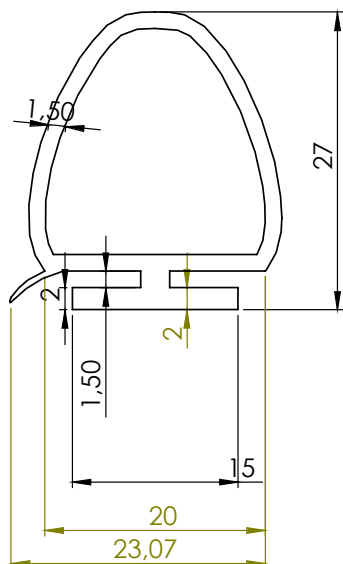


ΠΡΟΤΥΠΕΣ ΔΙΑΣΤΑΣΕΙΣ

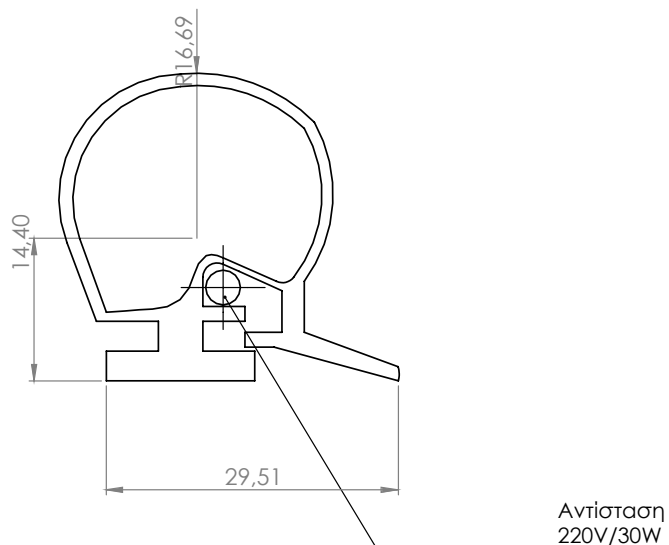
800 x 2000	1200 x 2100
800 x 2100	1200 x 2200
800 x 2200	1300 x 2000
900 x 2000	1300 x 2100
900 x 2100	1300 x 2200
900 x 2200	1300 x 2300
1000 x 2000	1300 x 2400
1000 x 2100	1400 x 2000
1000 x 2200	1400 x 2100
1100 x 2000	1400 x 2200
1100 x 2100	1400 x 2300
1100 x 2200	1400 x 2400
1200 x 2000	1500 x 2500



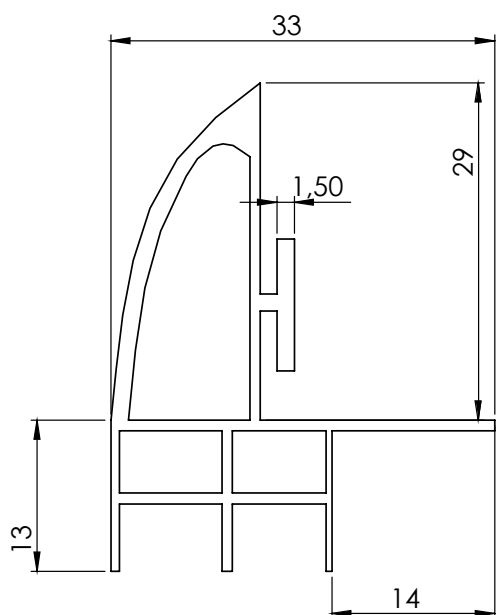
ΠΕΡΙΜΕΤΡΙΚΟ ΛΑΣΤΙΧΟ



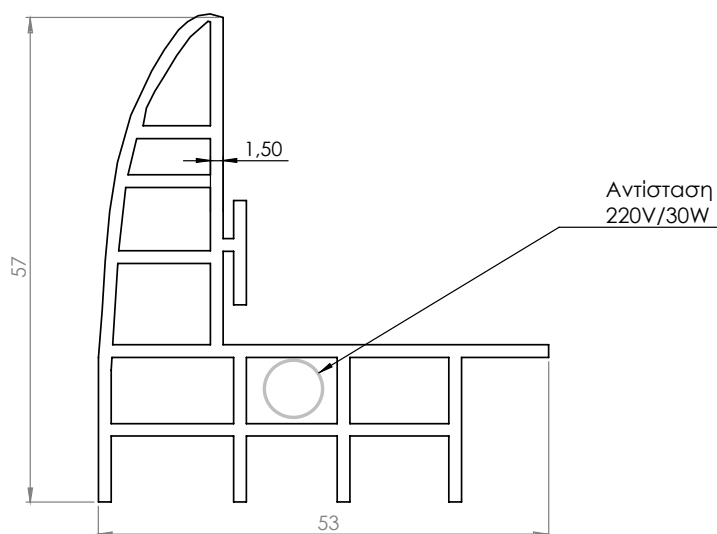
ΠΕΡΙΜΕΤΡΙΚΟ ΛΑΣΤΙΧΟ ΜΕ ΑΝΤΙΣΤΑΣΗ



ΛΑΣΤΙΧΟ ΣΚΟΥΠΑ



ΛΑΣΤΙΧΟ ΣΚΟΥΠΑ ΜΕ ΑΝΤΙΣΤΑΣΗ





A. MOTORS - Χ. ΠΙΛΑΛΗΣ Α.Β.Ε.Ε.
ΒΙΟΜΗΧΑΝΙΑ ΨΥΚΤΙΚΩΝ ΘΑΛΑΜΩΝ ΚΑΙ ΠΟΡΤΩΝ



χρόνια εμπειρίας

Η κατασκευή των προϊόντων μας γίνεται στις σύγχρονες εγκαταστάσεις μας στην ΒΙ.ΠΕ. Κρυονερίου Αττικής, τηρώντας τα γερμανικά πρότυπα DIN Πολυτεχνείου του Βερολίνου & τις προδιαγραφές HACCP.

A. MOTORS - Χ. ΠΙΛΑΛΗΣ Α.Β.Ε.Ε.
ΠΡΩΤΟΜΑΓΙΑΣ 5, ΒΙ. ΠΕ. ΚΡΥΟΝΕΡΙΟΥ ΑΤΤΙΚΗΣ
Τ.Κ. 14568, ΤΗΛ. 210 62 20 100
email: info@am-p.gr

www.ampilalis.gr
www.ampdoor.com
www.am-p.gr